

定期検査と始業点検

バッテリーの定期検査

1ヶ月に1度は、バッテリー自体が変形していないかを確認してください。
1ヵ月を超えて充電しない場合は、バッテリーの性能低下（使用時間と使用寿命に影響）につながります。このような場合は、バッテリーケースカバーを開け、バッテリーコネクタを抜いて保管してください。また、1か月に1回は本機に接続し、スイッチを入れ、バッテリーインジケーターがすべて点灯することを確認してください。

始業点検

本機を長期間ご使用していただくためにも、毎日の始業点検と定期的なお手入れが必要です。その日の作業を開始する前に、次の点検を必ず行ってください。異常や異音を感じた場合は速やかに販売店までご連絡ください。

	点検項目	点検内容
制動装置	ブレーキの作動点検	ブレーキの効きは十分か
	走行スイッチの点検	作動は正常か
操縦装置	ハンドルの遊び点検	緩み、ガタはないか
荷役 & 油圧装置	各部の作動点検	各部の作動は正常か、損傷はないか
	配管部の点検	油漏れはないか
車輪	車輪の点検	異常摩擦、損傷はないか
	取付ボルト、ピンの点検	ボルトが緩んだり外れていないか
バッテリー	充電の確認	バッテリーの容量は十分か ターミナル配線が緩んだり傷んだりしていないか
その他	点検項目以外	異常箇所はないか



昇降式電動台車 エネリフター

GJ-1014



取扱説明書

この度は、弊社製品をご購入頂きまして、誠にありがとうございます。
本製品を安全にご使用いただくために、必ず取扱説明書をお読みいただき、注意事項をお守りください。

※製品改良のため、外観や仕様が変更場合があります。

GOJOH

⚠ 警告

- ・電動運転をしない場合は電源をお切りください。
- ・煙が出たり、異臭などの異常を発見した場合は速やかに電源をお切りください。
- ・本機に過度な負荷をかけないでください。
- ・本機の下に入らないでください。
- ・滑りやすい路面での走行は避けてください。
- ・高さ5センチ以上の障害物を乗り越えないでください。
- ・傾斜面でバック操作をしないでください。
- ・人や物、障害物など、周りの安全に気をつけてください。
- ・動作インジケータLEDが異常に点滅している際は、操作しないでください。
- ・分解や改造は絶対にしないでください。（お客様にて分解、改造された場合はメーカー保証外となります）
- ・雨天時（降雪時含む）は屋外に放置しないでください。
- ・ホースや高圧洗浄機で直接水をかける行為はお控えください。
- ・本機に使用するバッテリーは専用品です。バッテリーは本品以外に使用しないでください。
- ・本機に使用しているバッテリーを火中に入れたり、加熱、分解することは絶対に止めてください。
- ・バッテリーの廃棄については、地方自治体の条例に従って廃棄してください。

⚠ 注意

状況によっては重大な結果を招く恐れがありますので、必ず取扱説明書を全てお読みの上、指示に従い、正しくご使用ください。

- ・万が一、煙が出たり、異臭などの異常を発見した場合はすぐに電源をお切りください。
- ・本品の廃棄については、地方自治体の条例に従って廃棄してください。

製品仕様

GJ-1014

■外寸：D1319×W617×H1140mm

■柵内寸：D1027×W555mm

■荷台高さ：最低H460mm 最高H1610mm(400kg積載時)

■モーター：400W

■バッテリー：2×12V 38Ah

■充電：8-10h 充電器24V(UL・CE認証)

■連続稼働時間：6時間

■電動操作：荷台昇降・移動 電動対応

■最大積載量：400kg

■本体重量：254kg

■塗装：粉体塗装

■前輪：10インチノーパンクタイヤ

■後輪：φ150ウレタンキャスター

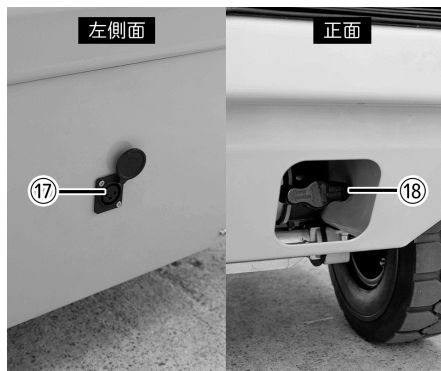
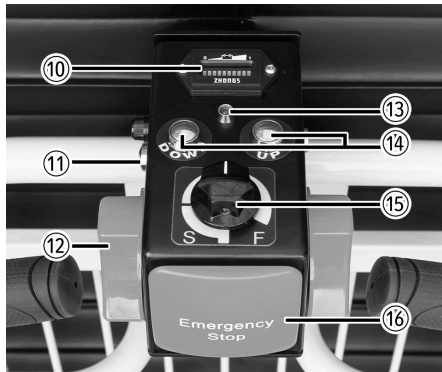
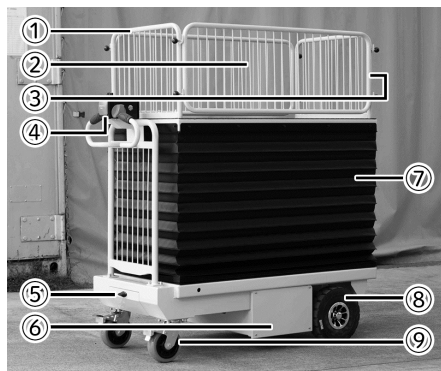
■移動速度：1.5-6km/h

■製造：中国

構成部品

- | | | |
|-------------|-----------------|---------------|
| ① 背面柵 | ⑧ 10インチノーパンクタイヤ | ⑮ 移動速度レギュレーター |
| ② 側面柵 | ⑨ φ150ウレタンキャスター | ⑯ 緊急停止ボタン |
| ③ 正面柵 | ⑩ バッテリーインジケーター | ⑰ 充電ソケット |
| ④ 操作ハンドル | ⑪ 電源ボタン | ⑱ 電動・手動切替レバー |
| ⑤ 充電器収納ボックス | ⑫ スロットル | |
| ⑥ バッテリーボックス | ⑬ 動作インジケータLED | |
| ⑦ ジャバラ | ⑭ 昇降ボタン | |

基本フレーム

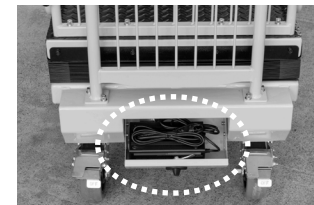


バッテリー・充電器のご使用について

- ◇充電は付属品の専用充電器で行ってください。
- ◇バッテリーは自然放電します。使用しない時でも1か月に1度は充電してください。バッテリーの充電が低下し過ぎたものはバッテリー性能の劣化により、正常に充電・放電できない恐れがあります。

バッテリーの充電方法

①本機背面にある充電器ボックスから充電器を取り出します。



②充電器のACコンセントプラグを100Vの家庭用電源に差し込みます。



③本機の充電ソケットに充電器の3極ソケットコードを差し込みます。



✓根元まで確実に差し込んでください

④正しく接続されると、充電器側面のランプがオレンジに点灯し、満充電になるとグリーンに点灯します。



✓8~10時間の充電で最大6時間稼働します

本体の組立方法-1

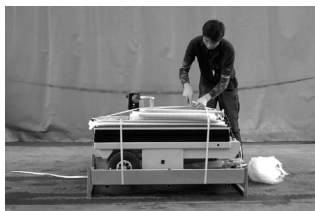
■動画でCHECK！

動画で分かりやすく解説しております。
QRコードを参照してください。

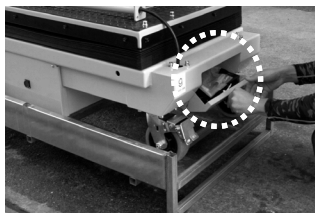


(1)事前準備

エネルギーの梱包を外し、エステルバンドも取り外します。
本機上に載っている4枚の柵と荷下ろし用スロープを降ろします。

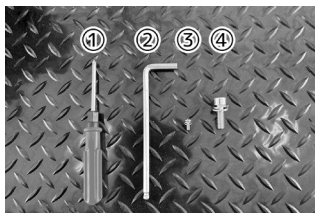


充電器収納ボックスに入っている組立用工具セットを取り出します。



中身に以下のものがあるか確認してください

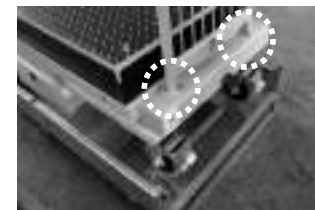
- ①ドライバー
- ②6角レンチ
- ③予備用ねじ(小)
- ④予備用ねじ(大)



本体の組立方法-2

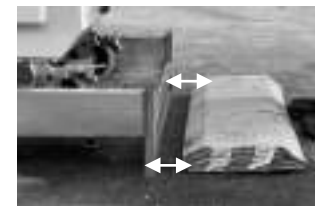
(2)操作ハンドルの取付

工具セットの6角レンチを使用して、本機背面付近のねじを取り外し、操作ハンドルの位置を調整してから、再びねじを取り付けます。



(3)鉄製パレットからの荷下ろし

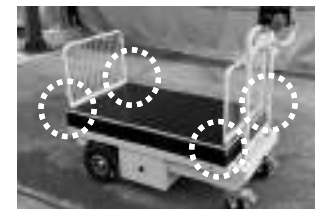
荷下ろし用スロープを鉄製パレットから約5cm程度離れた位置に設置します。
本機キャスターのストッパーを解除し、電源を入れ、速度を中速にした後、スロットルを後ろに回して鉄製パレットから降ろします。



✓本機と体が接触しないよう、十分な距離を保った状態で降ろしてください

(4)柵の取付

工具セットの6角レンチを使用して、荷台についているねじを取り外し、前面柵と背面柵の位置を調整して、再びねじを取り付けます。
側面柵を引っかけの形で取り付けます。



ご使用方法と機能-1

■動画でCHECK!

動画で分かりやすくご案内しております。
QRコードを参照してください。



(1)電源

電源ボタンを押して起動します。



✓ハンドル中央上にあるバッテリーインジケーターで充電残量が確認可能です

(2)UP/DOWN

UPボタンを押すと荷台が上昇し、
DOWNボタンを押すと下降します。



✓最高1610mm～最低460mmまで昇降します
最低から最高までの昇降時間は約20秒です

(3)速度

中央のつまみ(移動速度レギュレーター)
を回して速度調整します。



✓右 (Fastマーク) に回すと「加速」
左 (Slowマーク) に回すと「減速」です

ご使用方法と機能-2

(4)前進/後退

スロットルを前に回すと前進、
後ろに回すと後退します。
※後退時には警告音が鳴ります。



(5)緊急停止

ボタンに触れると自動的に停止します。



(6)マニュアルモード

本機正面にある電動・手動切替えレバーを
上げると手動での移動が可能です。

✓レバーを上げる前に、本機の電源がオフ
になっているか確認してください
✓電動モードに戻す際はレバーを下げます



(7)側面柵の取り外し

両端を引っかける形で取り外しを
してください。

✓サイド2面は簡単に取り付け・取外しが
可能な仕様となっています

