

乗れる電動台車 GJ-105

# エネライドカーゴ

## 取扱説明書

この度は、弊社製品をご購入いただきまして、  
誠にありがとうございます。

本製品は、工具、材料、貨物、部品、機械などを  
目的の場所に簡単に移動できるバッテリー式電動台車です。  
ご使用になる前に、本書をよくお読みになり、  
本製品を正しくお使いください。

なお、お読みになったあとは、大切に保管してください。



# もくじ

<b>安全上の注意</b> .....	<b>3</b>
<b>付属品と仕様</b> .....	<b>4</b>
<b>各部の名称</b> .....	<b>5</b>
<b>基本的な操作方法</b> .....	<b>6</b>
<b>定期検査とメンテナンス</b> .....	<b>9</b>

# 安全上の注意

## 注意

本機は3分間操作しない場合、自動的に休止状態になります。  
再度使用する際は、キーを一旦オフにした後、オンにして使用してください。

## 警告

- ・雨天の際は屋外で使用しないでください。
- ・高さ5センチ以上の障害物を乗り越えないでください。
- ・本機に過度な負荷をかけないでください。
- ・本機の下に入らないでください。
- ・本機の運転中、前後に人が立たないようにしてください。
- ・タイヤの前に足を置かないでください。
- ・本機の運転中に急な方向転換をしないでください。
- ・凸凹な地面や傾斜面でバックをしないでください。
- ・動作インジケータLEDが異常に点滅している時は本機を操作しないでください。

# 付属品と仕様

## ●包装内容明細書

電動台車、操作ハンドル、柵

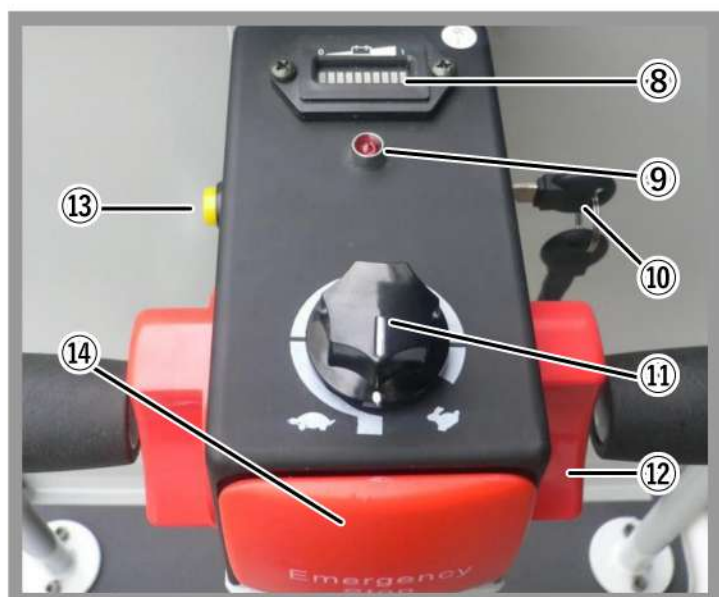
## ●仕様

外寸	: D1450(ステップ使用) × W630 × H1080
積載面	: D1280 × W630(柵内寸D1095 × W580)
床面高さ	: H325
回転半径	: φ1200
モーター	: 24V/400W
バッテリー	: 12V/33A × 2
充電	: 8-10h 充電器24V(UL・CE認証)
連続稼働時間	: 6h
最大登板角度	: 12° (200kg) 10° (400kg)
最大積載量	: 400kg
本体重量	: 125kg
塗装	: 粉体塗装
タイヤ	: 10インチ タイヤゴム
キャスター	: φ75自在ウレタンキャスター
移動速度	: 3-6km/h
梱包サイズ	: D1320 × W670 × H750 ハンドル取り外し
梱包重量	: 135kg
製造	: 中国

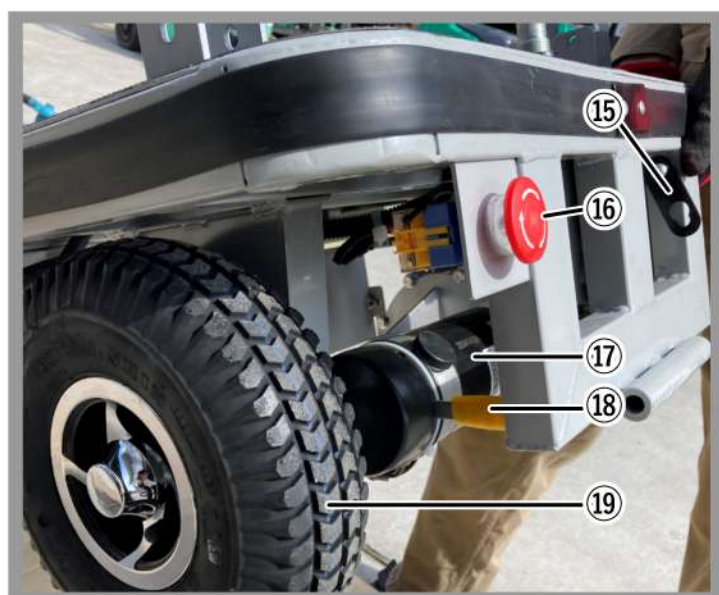
# 各部の名称



- ① 充電ボックス
- ② バッテリーボックス
- ③ ヒューズ
- ④ 充電ソケット
- ⑤ 柵
- ⑥ ステップ
- ⑦ φ75ウレタンキャスター



- ⑧ バッテリーインジケータ
- ⑨ 動作インジケータLED
- ⑩ キースイッチ
- ⑪ 移動速度レギュレーター
- ⑫ スロットル
- ⑬ タイヤロック解除ボタン
- ⑭ 緊急停止ボタン



- ⑮ ステップ留め具
- ⑯ 非常停止ボタン
- ⑰ モーターユニット
- ⑱ 電動・手動切替えレバー
- ⑲ 10インチキャスター



# 基本的な操作方法

## ●動画



本機の機能が分かる紹介動画になります。  
こちらのQRコードを参照してください。

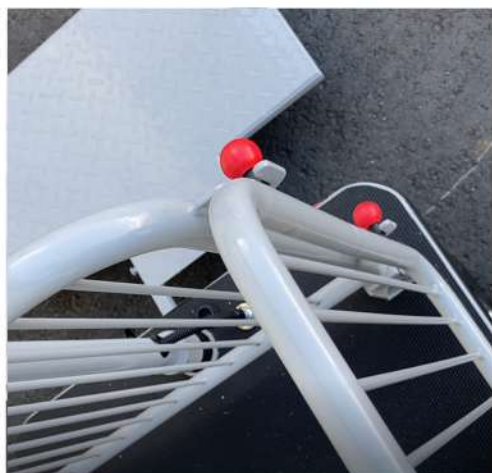
## STEP 1 充電



- ①充電器を取り出します
- ②100Vの家庭用電源にプラグを差し込みます
- ③充電ソケットに接続します

- ✓約8時間から10時間の充電で最大6時間の稼働が可能です
- ✓ハンドル近くにあるバッテリーインジケーターで残量を確認できます

## STEP 2 柵の取付



- ①柵は手動で簡単に取り付けが可能です

- ✓より安全に物を運べるようになります

# 基本的な操作方法

## STEP 3 運転



- ①留め具を外した後、ステップを降ろします
- ②キーを差し込み、電源を入れます
- ③スロットルを前に回すと前進、後ろに回すとバックします

## STEP 4 速度



- ①中央のつまみで速度の調整をします
- ②←のマークは減速  
→のマークは加速です

## STEP 5 手動での移動



### 【電源入】

電源を入れた際、左のタイヤロック解除ボタンを押すと手動で移動ができます

- ✓常時、本体にロックがかかっております
- ✓短距離のちょっとした移動に便利です

# 基本的な操作方法



## 【電源切】

足元の電動・手動切替えレバーを下げると手動で移動ができます

- ✓ 充電が切れてしまった際  
電源が入っていない場合に便利です

## STEP 6 その他



## 【タイヤ】

タイヤは衝撃吸収に優れたエアタイヤとなっており  
空気入れで空気を入れられます

- ✓ ノーパンクタイヤの仕様もございます



## 【緊急停止ボタン】

バックで体にぶつかった際  
自動で停止してくれます



## 【非常停止ボタン】

動作が完全に停止します



# 定期検査とメンテナンス

安全な使用及びより長い使用寿命のため、  
定期検査と定期メンテナンスを適切に行ってください。

---

- ① 使用前にモーターの運転等に異常、異音がないか検査してください。  
電気スイッチに異常や破損がないかを確認してください。
- ② すべてのねじ部品がしっかり締められているか検査してください。  
回転部位に油漏れがないかどうかを確認してください。
- ③ バッテリーを使用した後は必ず充電し、満充電にしてください。  
バッテリーの特性として、バッテリー放置期間が2ヵ月経過した場合や  
2ヵ月を超えて充電しない場合は使用時間と使用寿命に影響します。  
本機にバッテリーを繋いだままにしますと、自然放電しますので、  
長期間(2か月以上)使用しない場合は、バッテリーケースカバーを開け  
バッテリーコネクタを抜いてください。  
また、2か月に1回は本機に接続し、スイッチを入れ残量計がすべて  
点灯することを確認してください。