

昇降式電動台車 GJ-116

エネルギー

取扱説明書

この度は、弊社製品をご購入いただきまして、
誠にありがとうございます。

本製品は、工具、材料、貨物、部品、機械などを目的の場所に簡単に
移動、持ち上げることができるバッテリー式電動台車です。

ご使用になる前に、本書をよくお読みになり、
本製品を正しくお使いください。

なお、お読みになったあとは、大切に保管してください。



もくじ

安全上の注意	3
付属品と仕様	4
各部の名称	5
基本的な操作方法	6
定期検査とメンテナンス	9

安全上の注意

⚠ 注意

本機は3分間操作しない場合、自動的に休止状態になります。
再度使用する際は、キーを一旦オフにした後、オンにして使用してください。

⚠ 警告

- ・雨天の際は屋外で使用しないでください。
- ・高さ5センチ以上の障害物を乗り越えないでください。
- ・本機に過度な負荷をかけないでください。
- ・本機の下に入らないでください。
- ・本機の運転中、前後に人が立たないようにしてください。
- ・タイヤの前に足を置かないでください。
- ・本機の運転中に急な方向転換をしないでください。
- ・凸凹な地面や傾斜面でバックをしないでください。
- ・動作インジケータLEDが異常に点滅している時は本機を操作しないでください。
- ・人を持ち上げようとしないでください。
- ・昇降テーブルが高い位置にある際は、本機を運転しないでください。
荷物が落下する可能性があります。

付属品と仕様

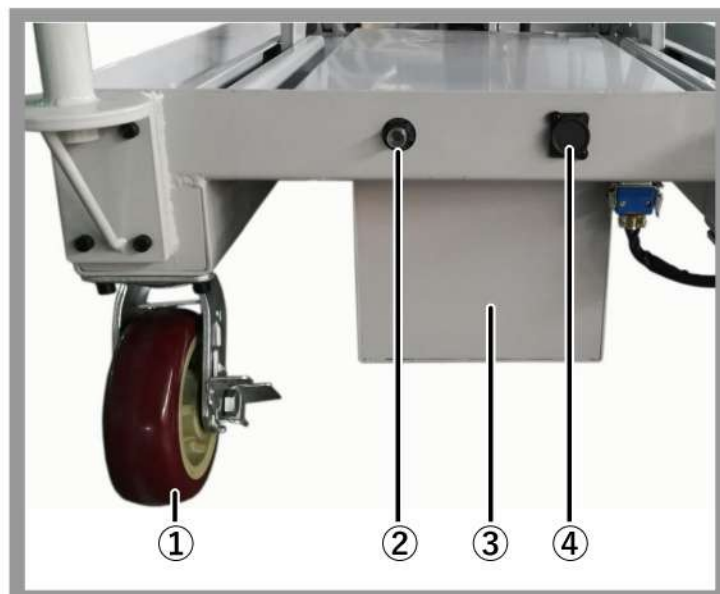
●包装内容明細書

電動台車、操作ハンドル

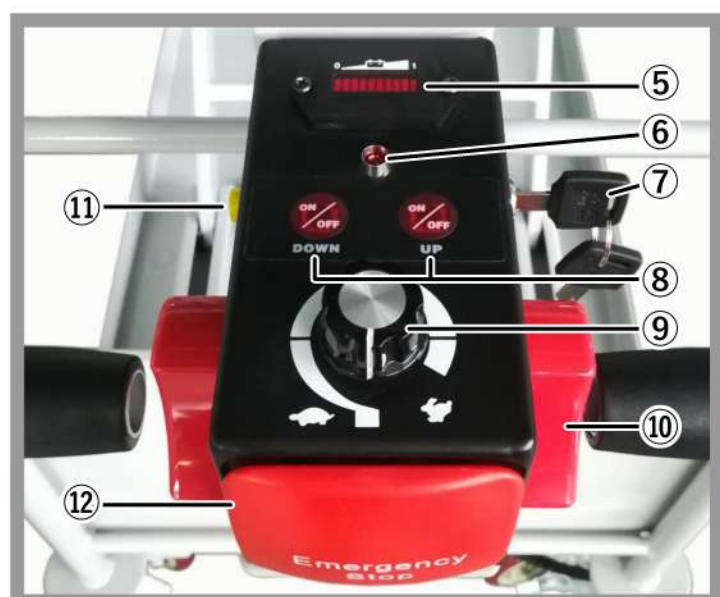
●仕様

外寸	: D1340×W600×H1100
積載面	: D1100×W600
床面高さ	: 最低H460 最高H1600
モーター	: 24V/400W
バッテリー	: 12V/33A × 2
充電	: 8-10h 充電器24V(UL・CE認証)
連続稼働時間	: 6h
電動操作	: 床面昇降・移動 電動対応
最大登板角度	: 12° (200kg)
最大積載量	: 400kg
本体重量	: 240kg
塗装	: 粉体塗装
タイヤ	: 10インチ タイヤゴム
キャスター	: φ150自在ウレタンキャスター
移動速度	: 3-6km/h
梱包サイズ	: D1160×W660×H850
梱包重量	: 260kg
製造	: 中国

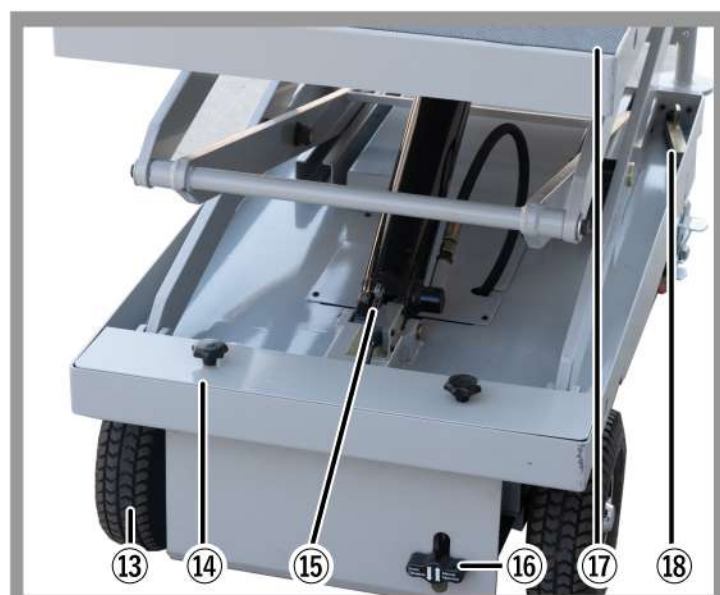
各部の名称



- ① φ150自在ウレタンキャスター
ストッパー付
- ② ヒューズ
- ③ バッテリーボックス
- ④ 充電ソケット



- ⑤ バッテリーインジケータ
- ⑥ 動作インジケータLED
- ⑦ キースイッチ
- ⑧ UP/DOWNボタン
- ⑨ 移動速度レギュレーター
- ⑩ スロットル
- ⑪ タイヤロック解除ボタン
- ⑫ 緊急停止ボタン



- ⑬ 10インチタイヤ
- ⑭ 充電ボックス
- ⑮ リミットスイッチ
- ⑯ 電動・手動切替えレバー
- ⑰ 昇降テーブル
- ⑱ 下降ストッパー

基本的な操作方法

●動画



本機の機能が分かる紹介動画になります。
こちらのQRコードを参照してください。

STEP 1 充電



- ①充電器を取り出します
- ②100Vの家庭用電源にプラグを差し込みます
- ③充電ソケットに接続します

- ✓約8時間から10時間の充電で最大6時間の稼働が可能です
- ✓ハンドル近くにあるバッテリーインジケータで残量を確認できます

STEP 2 昇降リフト



- ①キーを差し込み、電源を入れます
- ②UPボタンを押すと上昇します
- ③DOWNボタンを押すと下降します

- ✓テーブルは最高160cmの高さまで上昇します
- ✓通常時は地上から46cmの高さになります

基本的な操作方法



STEP 3 運転



- ① スロットルを前に回すと前進、後ろに回すとバックします

STEP 4 速度



- ① 中央のつまみで速度の調整をします
- ②  のマークは減速
 のマークは加速です

STEP 5 手動での移動



【電源入】

後輪のストッパーをOFFにし、電源を入れた後、左のタイヤロック解除ボタンを押すと手動で移動ができます

- ✓ 常時、本体にロックがかかっております
- ✓ 短距離のちょっとした移動に便利です

基本的な操作方法



【電源切】

後輪のストッパーをOFFにし、電源が入っていない状態で、前輪近くにある電動・手動切替えレバーを上げると手動で移動ができます

- ✓電源が入った状態で行うと警告音が鳴ります
ご確認ください
- ✓充電が切れてしまった際に便利です

STEP 6 その他



【タイヤ】

タイヤは衝撃吸収に優れたエアタイヤとなっており
空気入れで空気を入れられます

- ✓ノーパンクタイヤの仕様もございます



【緊急停止ボタン】

バックで体にぶつかった際
自動で停止してくれます



【下降ストッパー】

一定の高さで下降ストッパーをかけると
それ以上昇降テーブルが下がらなくなります

- ✓より安全に作業が行えます

定期検査とメンテナンス

安全な使用及びより長い使用寿命のため、
定期検査と定期メンテナンスを適切に行ってください。

- ① 使用前にモーターの運転等に異常、異音がないか検査してください。
電気スイッチに異常や破損がないかを確認してください。
- ② すべてのねじ部品がしっかり締められているか検査してください。
回転部位に油漏れがないかどうかを確認してください。
- ③ バッテリーを使用した後は必ず充電し、満充電にしてください。
バッテリーの特性として、バッテリー放置期間が2ヵ月経過した場合や
2ヵ月を超えて充電しない場合は使用時間と使用寿命に影響します。
本機にバッテリーを繋いだままにしますと、自然放電しますので、
長期間(2か月以上)使用しない場合は、バッテリーケースカバーを開け
バッテリーコネクタを抜いてください。
また、2か月に1回は本機に接続し、スイッチを入れ残量計がすべて
点灯することを確認してください。